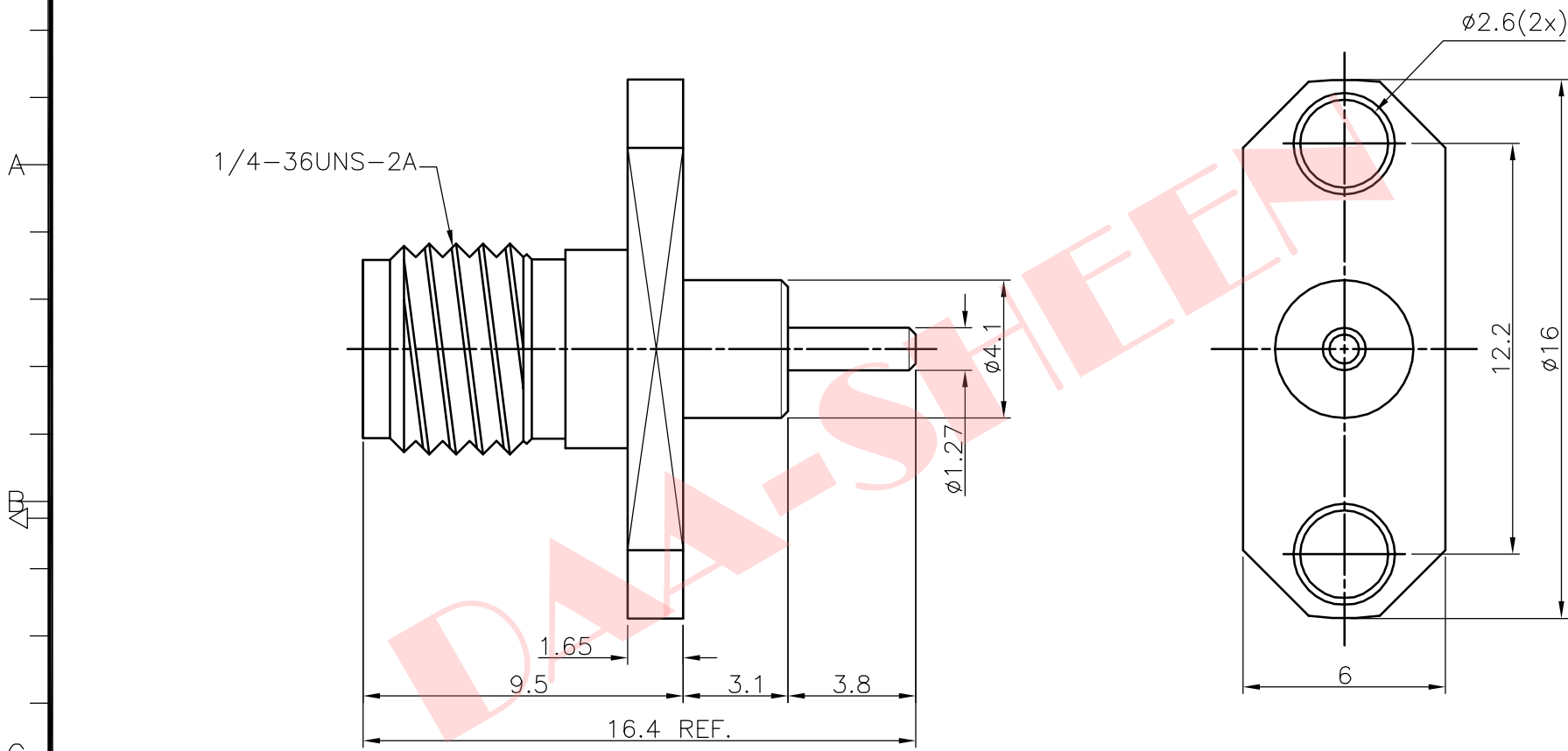


PART NO:  
U27-SMA02-AG 鍍金

REV	REF	DESCRIPTION	AUTH	DATE



件號	名稱	材質	表面處理	數量	備註
4	本體	黃銅C3604	詳料號	1	U27-SMA02-03
3	絕緣套A	鐵氟龍	本色	1	U27-SMA02-02
2	絕緣套	鐵氟龍	本色	1	U06-SMA01-02
1	中心針	鍍銅C1730	詳料號	1	U27-SMA02-01

STANDARD TOLERANCE LIMITS UNLESS OTHER SPECIFIED.		
RANGE	TOLERANCE	
	A	B
> 0~6	±0.08	±0.14
> 6~30	±0.1	±0.2
> 30~120	±0.2	±0.3
> 120~300	±0.3	±0.4
> 300~600	±0.4	±0.5
> 600~1200	±0.5	±0.6

DRN BY	NAME	DATE	MATERIAL
楊淑惠	楊淑惠	07.18.11'	
DSN BY			
CHK BY			FINISH
APPD BY			
TITLE U27-SMA02 外觀圖			

THIRD ANGLE PROJECTION		DAA-SHEEN TECHNOLOGY CO., LTD.	
UNIT: m/m	CAVITY	X	X
SCALE 5 : 1	DRAWING NO.	U27-SMA02	
	REV	A	

2. Must submit samples for approval before proceeding with production.

(SMA Female)